



## Uma Nova Geração de Controladores Analógicos

### Série HS-7000

Nesta terceira edição, apresentamos o novo processador multivariáveis, com comunicação, em várias opções, da nossa representada Desin.

Série HS-7000, potente controlador de processo, que reúne num só equipamento todas as funções de medida, regulação, alarmes e comunicações, necessárias ao completo controle de processo.

Tecnologia "Pac", multientrada e multisaída com 3 loop's de controlo PID avançados e funções PLC.

**Consulte-nos**

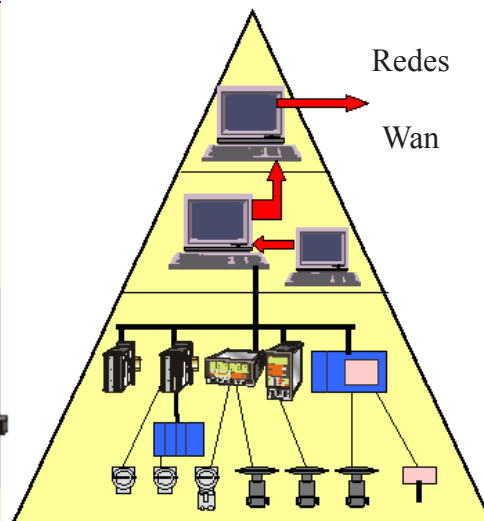
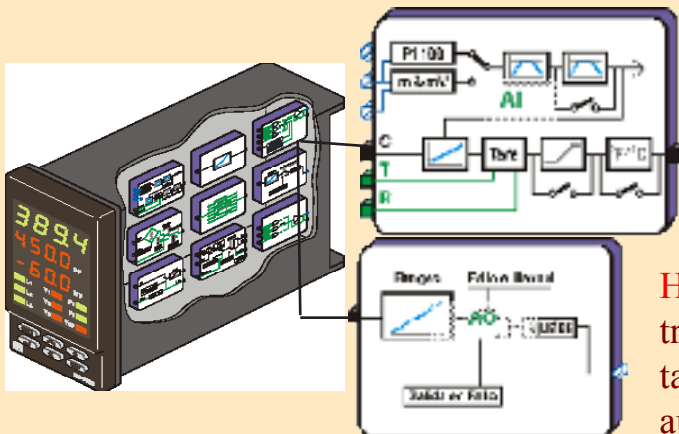
tecvib.sales@mail.telepac.pt  
www.tecvib.com



- Tecnologia "PAC"
- Ampliação de Sinal
- Capacidade de Processo
- Potência de Cálculo
- Fácil Programação
- Software Gráfico de Programação
- 2 portas de Comunicação RS-485 Modbus

**Peça já mais informações!!!**

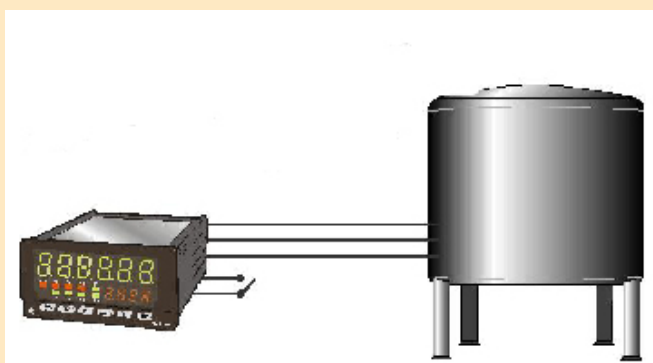
# Sistema PAC (Programed Analog Control)



HS 7000 é a solução ideal para distribuir o controlo de forma horizontal, em sistemas multivariáveis para automação de processos.

## Aplicações

### Controlo de Tanques de Armazenamento



- Controlo de temperatura, pressão;
- Medida de nível, densidade, volume compensados;
- Medida de cheio e vazio sem caudalímetro;
- Cálculo de volume mássico;
- Funções lógicas;
- Gestão de armazenamentos por controlo remoto;
- Vigilância de parâmetros de segurança

- Contagem de peças;
- Peças por seg., min. ou hora;
- Temporizador de acções;
- Alarmes de defeitos;
- Controlo de velocidade em tela transportadora;
- Transmissão de dados para gestão de produção

### Controlo total de linhas de contagem e produção

