



## Como fazer a aquisição e registo de dados do seu processo ???

### Editorial

Nesta edição apresentamos a nossa representada Desin, com sede em Barcelona.

Fabricante na área da instrumentação e controlo. Esta empresa foi criada em 1950.

#### Gama de Produtos:

- Sondas de Temperatura;
- Conversores;
- Transmissores;
- Controladores e indicadores;
- Sistema de aquisição de dados;
- Analísadores de pH; redox, condutividade; oxigénio dissolvido, humidade relativa; entre outros.

**A experiência,  
a inovação,  
ao seu serviço !**

tec vib.sales@mail.telepac.pt  
www.tecvib.com

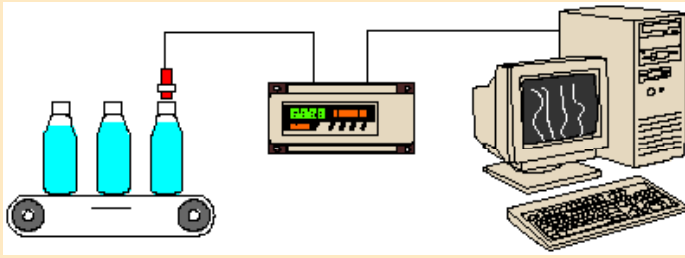
**Saiba como adquirir e registar a temperatura, pressão, nível ou outros dados do seu processo industrial.**

- Módulos configuráveis a uP;
- 8 Entradas Analógicas configuráveis;
- 8 Entradas + 8 Saídas Lógicas;
- 8 Loop's para alarme configuráveis;
- Saída directa para impressora;
- Display multifunções móvel;
- Comunicação digital RS-232 e RS-485 Modbus.

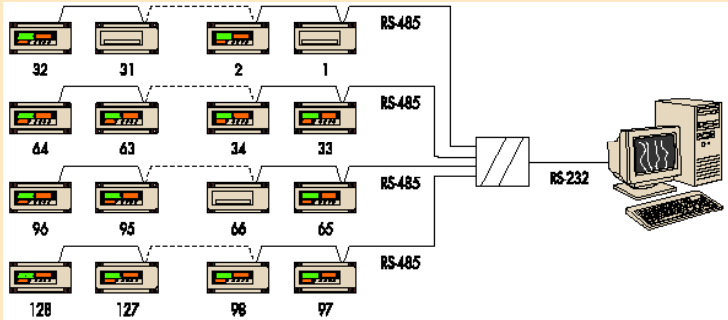
**Peça já mais Informações!!!**



**Aquisição e Supervisão DAS-8000**

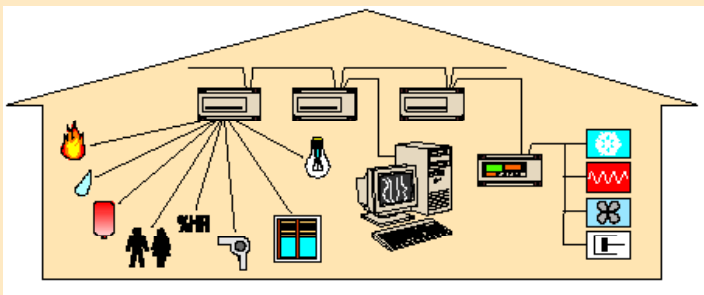


- Entrada 10 a 40 Vdc / Vac;
- Permitem registar dados lógicos (contactos, pulsos, detectores de proximidade, relés de outros equipamentos, entre outros).

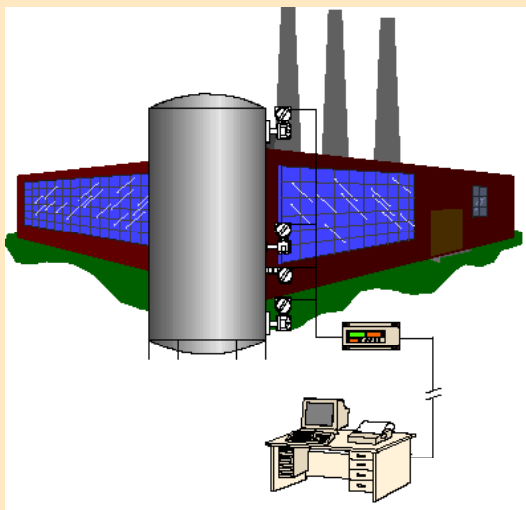


- Formação de redes com o máximo de 32 módulos por cada via até 255 módulos no total.

## Aplicações



- Control distribuido para pequenos processos;
- Control de processos de regulação e vigilância;
- Aplicações Industriais.



### Vigilância:

- Silos;
- Depósitos;
- Tanques;
- Cálculo HTG;
- Gestão de Transfegas
- Outros...